

Draw.io使用方法

1. Draw.io にアクセスし、Draw.ioを立ち上げる。<https://app.diagrams.net/>
2. ファイルの保存先



Googleドライブか、デバイス(ローカルディスク)、または、「あとで決める」を選択。

3. 論理回路記号の組み込み

左側メニューから最下段、「+その他の図形」を選択



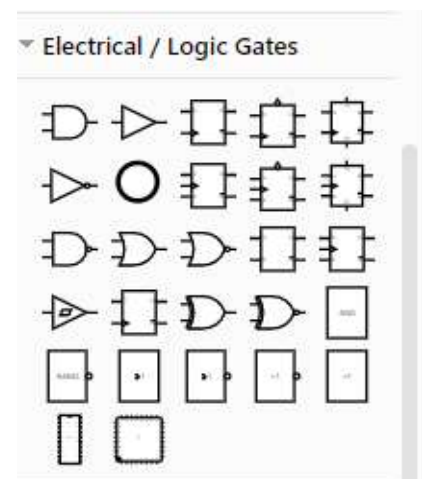
その他のの中から、「電気」を選択し、適用。



「Electrical/Logic Gates」を選択



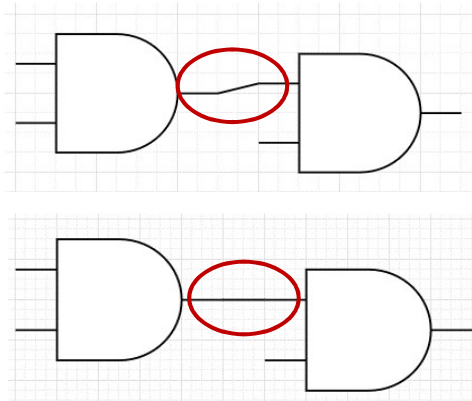
論理回路記号が使えるようになる



4. グリッド設定

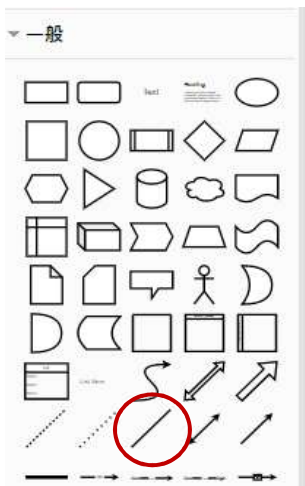


グリッドは5くらいに変更した方がよい。
デフォルトの10では、素子の端子位置がずれてしまい、まっすぐに接続できない。



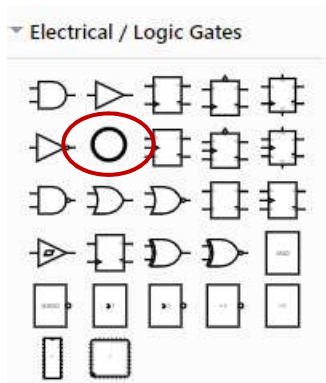
他の設定については、使いやすいように変更すればよい。

5. 各種編集 接続線



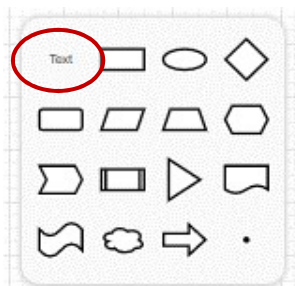
「一般」の中のLINEを使用

接続点



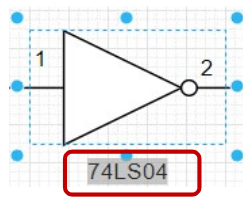
○を使用
(塗りつぶしを黒に変更)

テキスト

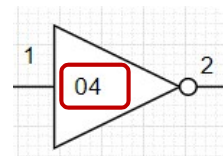


任意の場所でダブルクリックし、「Text」を選択する。
一つ配置すれば、あとは<Ctrl+ドラッグ>でコピーが出来る

図記号をダブルクリックすると、下部に記入することができる



上記の方法で素子の中央に記入してもよい。



6. 保存



保存先は、Googleドライブか、デバイス(ローカルディスク)にしておく。
PNG、JPGなどで保存しておけば、ワードやエクセルへの貼付が容易に出来る。

